



LEES EN BEWAAR DEZE INSTRUCTIES

**VERNEVELENDE VENTILATOR**  
GEBRUIKERSHANDLEIDING

MODEL: FM-48(115V/60Hz)



## **INHOUDSOPGAVE**

Inleiding.....	3
Bedieningsinstructies .....	4, 5
Veiligheidsinstructies.....	6, 7
Gebruiksaanwijzing voor onderhoud .....	8
Specificaties.....	9
Probleemoplossing .....	10
Onderdelenlijst .....	11
Meer XPOWER-producten.....	12, 13
XPOWER Garantie / Service .....	14
Garantie-registratieformulier .....	15, 16

## Introduction

XPOWER Mistings Fans zijn ETL & C-ETL certified professioneel niveau multifunctional blazers / ventilatoren met het meest efficiënte technische ontwerp.

Kenmerken:

- Laag stroomverbruik met een hoge luchtsnelheid tot 600 CFM
- Super stil en super licht van gewicht
- Gemakkelijk en snel te demonteren voor grondige reiniging en service
- Handig ontwerp voor het oprollen van snoer en waterslang
- Lengte stroomkabel tot 7' / Lengte waterslang tot 10'
- 3-snelhedenschakelaar
- Veiligheidsschermen op open ventilatieopeningen
- In-line GFCI-snoer voor veilig gebruik buitenshuis
- Gezekerde eindplug
- Duurzame en robuuste behuizing met 1 jaar garantie

## Operation InStructions

XPOWER Mist-ventilatoren zijn bedoeld om een fijne nevel te verspreiden om buitenruimtes tot 30 °F te koelen en te verfrissen. De units zijn duurzaam en eenvoudig te bedienen, met een efficiënte balans tussen luchtstroom en mist, en zijn geschikt voor diverse toepassingen.

1. XPOWER Mist-ventilatoren worden gebruiksklaar geleverd. Controleer het apparaat volledig op eventuele transportschade voordat u het op het stopcontact aansluit.
2. Schroef de ontbrekende sproeiers er weer op als deze tijdens de opslag zijn verwijderd.
3. Wikkel het netsnoer en de waterslang los. Sluit de slangadapter aan op een standaard tuinkraan als u meer tijd wilt hebben.
4. Steek de stekker van het netsnoer in een stopcontact met drie pinnen.
5. Plaats het apparaat voorzichtig op een stabiele, vlakke en droge ondergrond.
6. Draai de schakelaar naar de gewenste snelheid en draai het apparaat naar de gewenste start. Controleer of het apparaat normaal functioneert. Draai de kraan open en zet de schakelaar op de slangadapter aan.

(Vervolg op pagina 5)



**Pas de nevelhoek aan**

7. Alle eenheden die in werking zijn, moeten te allen tijde onder toezicht staan.

8. Wanneer u klaar bent, draait u de kraan en de schakelaar op de slangadapter dicht.

Schakel dan uit and unplug the Misting Fan. Wikkel eerst de waterslang eromheen de hendel op de Misting Fan en vervolgens het netsnoer.



1. Deze ventilator is een buitenproduct en is NIET bedoeld voor gebruik binnenshuis. Laat de ventilator niet buiten staan.  
**unattended when it is plugged in.**
2. Om elektrische schokken te voorkomen, mag u het apparaat niet in stilstaand water gebruiken. Steek de stekker nooit in het stopcontact of haal de stekker er nooit uit met natte handen of terwijl u in het water staat.
3. Om het risico op letsel te voorkomen, mag u de luchtstroom niet op uw gezicht of lichaam richten.
4. WAARSCHUWING: om het risico op brand of elektrische schokken te verminderen, mag u deze ventilator niet gebruiken in combinatie met een solid-state snelheidsregelapparaat.
5. LET OP: Om het risico op een elektrische schok te verminderen, mag u het apparaat alleen aansluiten op een stopcontact met een aardlekschakelaar.  
**fault circuit interrupting device.** Neem contact op met een gekwalificeerde elektricien voor verificatie en/of installatie van een aardlekschakelaar indien nodig.
6. **Automatically operated device – To reduce the risk of injury, disconnect from power supply before**  
onderhoud.
7. Gebruik de Misting Fan niet met een beschadigd snoer of stekker. Gooi het apparaat weg of stuur het terug naar een erkend servicecentrum voor onderzoek en/of reparatie.
8. Koppel de Misting Fan los van de voeding voordat u onderhoud pleegt of reinigt.
9. Leg het netsnoer niet onder tapijt. Bedek het snoer niet met kleedjes, lopers of soortgelijke bedekkingen. Leg het snoer niet onder meubels of apparaten. Leg het snoer uit de buurt van lopend verkeer en waar men er niet over kan struikelen.
10. Laat kinderen nooit met of in de buurt van de Misting Fan spelen.
11. Verplaats of draag de ventilator niet terwijl het apparaat in werking is.
12. Plaats de Misting Fan altijd op een glad en vlak oppervlak voor een veilige werking.
13. Elk verkeerd gebruik of misbruik van dit product leidt tot het vervallen van de garantie.

14. Dit product is voorzien van overbelastingsbeveiliging (zekering). Een doorgebrande zekering duidt op overbelasting of kortsluiting. Als de zekering doorbrandt, haal dan de stekker van het product uit het stopcontact. Vervang de zekering volgens de onderhoudsinstructies van de gebruiker (volg de productmarkering voor de juiste zekeringwaarde) en controleer het product. Als de vervangende zekering doorbrandt, kan er kortsluiting zijn en moet het product worden weggegooid of ter inspectie en/of reparatie worden teruggebracht naar een erkend servicecentrum.
15. Draai de watertoevoer bij de bron dicht voordat u de sproeikop vervangt of na elk gebruik.
16. This Fan must NOT be used in potentially dangerous locations such as flammable, explosive, waar chemicaliën aanwezig zijn of waar benzine, verf of brandbare vloeistoffen worden gebruikt of opgeslagen.
17. This Fan is not suitable for use in agricultural facilities including areas where livestock, poultry or andere dieren worden opgesloten.

Het netsnoer is voorzien van een geaarde, gezeekerde driepolige stekker met een aardlekschakelaar (GFCI). Deze moet in een geaard stopcontact worden gestoken. De aardingspen mag in geen geval van de stekker worden afgeknipt.

WAARSCHUWING: Gebruik geen adapter met drie pinnen naar twee pinnen.



**WAARSCHUWING** RISICO OP ELEKTRISCHE SCHOK. Test de aardlekschakelaar vóór elk gebruik.

1. Steek de stekker in het stopcontact, de indicator staat op "AAN".
2. Druk op de TEST-knop, de indicator is "UIT".
3. Druk nogmaals op de RETEST-knop wanneer u de vernevelingsventilator gebruikt.

NIET GEBRUIKEN ALS DE TEST MISLUKKT.



## jijser Onderhoudsinstructie S

1. Om de Misting Fan schoon te houden, veegt u het oppervlak van de behuizing af met een vochtige doek.
2. Om de vernevelingsproeiers te reinigen, demonteert u de sproeiers (zie onderstaande afbeeldingen) en laat u de onderdelen enkele uren weken in zeepsop of een mild (of alkalisch) reinigingsmiddel. Gebruik geen azijn of andere zure reinigingsmiddelen. Droog de oppervlakken na afloop volledig af en monteer de onderdelen weer.

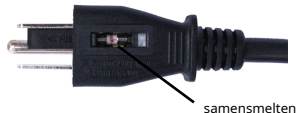


3. Schroef de vernevelingsproeiers los wanneer u ze niet gebruikt, haal de stecker uit het stopcontact en bewaar de vernevelingsventilator en de sproeiers op een droge plaats binnenshuis, buiten bereik van kinderen. De sproeiers moeten volledig droog zijn voordat u ze opbergt.
4. Koppel de Misting Fan altijd los van de stroombron voordat u onderhoud pleegt of schoonmaakt.

### **Vervang de zekering:**

#### **1. Pak de stecker vast en haal hem uit het stopcontact. Trek niet aan het snoer.**

2. Schuif het zekeringdeksel bovenop de aansluitstekker open in de richting van de bladen.
3. Verwijder de zekering voorzichtig.
4. Brandgevaar. Vervang de zekering alleen door een 5A, 125 Volt zekering.
5. Schuif het zekeringdeksel bovenop de aansluitstekker dicht.
6. Brandgevaar. Vervang de aansluitstekker niet. Deze is voorzien van een veiligheidsvoorziening (zekering) die niet verwijderd mag worden. Gooi het product weg als de aansluitstekker beschadigd is.



## Specificatie tions

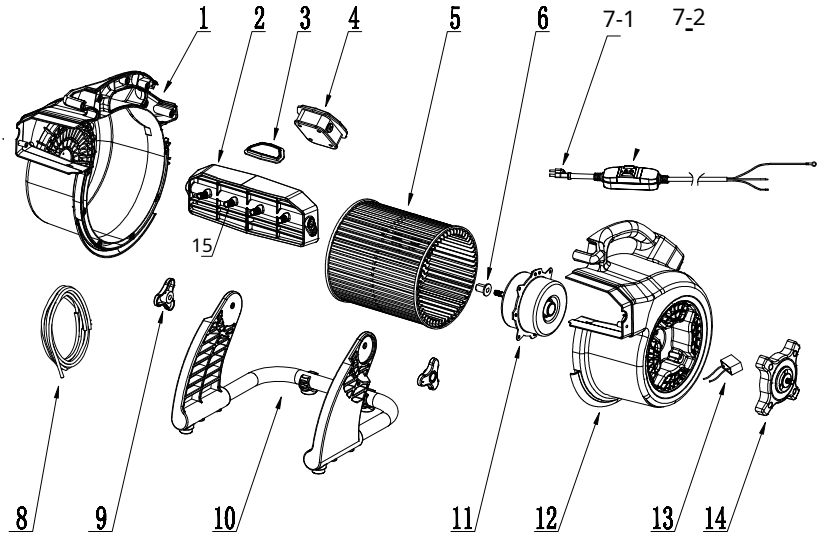
<b>Modelnummer</b>	FM-48	<b>Certifia tion</b>	ETL / C-ETL
<b>Volt / Frequentie</b>	115V / 60Hz	toerental	900 / 1150 / 1400
<b>Stroom</b>	138 Watt	Snelheden	3 snelheden
Versterker	1,2 Ampère	Eenheids-/doosgewicht	10,1 pond / 11,7 pond
Nominale luchtstroom (op hoog)	600 CFM	Eenheid / Doosafmeting (L x B x H)	13,3" x 12,3" x 15,2" / 35,4 x 32,4 x 37,8 cm
<b>Stroomkabel (lengte)</b>	7'	Huisvesting	PP
<b>Lengte waterslang</b>	10'		

## Probleemoplossing

PROBLEEM	MOGELIJKE OORZAAK	OPLOSSING
Mistventilator niet rennen	Geen stroomtoevoer / Schakelaar niet ingeschakeld <b>op</b>	Controleer het stopcontact / schakel over naar een ander stopcontact, zorg ervoor het apparaat is aangesloten en de schakelaar is ingeschakeld.
	Inlaat of uitlaat geblokkeerd	Schakel het apparaat uit om af te koelen en verwijder vervolgens de verstopping.
	Ventilator vastgelopen	Verwijder het materiaal dat de ventilator blokkeert
	Bedradingsstoring / Motorstoring	Neem contact op met XPOWER Klantenservice
Mistventilator trilt / maakt geluid	Ventilator vastgelopen / kapot	Verwijder het materiaal dat de ventilator of het contact blokkeert <b>XPOWER Klantenservice</b>
Spuitmonden vernevelen niet	Geen watervoorziening	Controleer de watertoevoer / Zorg ervoor dat de waterslang goed vast zit aangesloten en de schakelaar is ingeschakeld.
	Spuitmond vastgelopen	Reinig het mondstuk volgens het onderhoudsvoorschrift <b>instructies</b>

### Onderdelenlijst

Artikelnr.	Onderdelennaam
1	Linker behuizing
2	Luchtuitlaatroosterafdekking
3	Paneel
4	Schakelaarmontage
5	Fan
6	Ashuls
7-1/7-2	Stekker / aardlekschakelaar
8	Waterslang
9	Reknop
10	Rek
11	Motor
12	Juiste behuizing
13	Condensator
14	Rasterafdekking
15	Vernevelingsproeiers



## Meer XPOWER-producten beschikbaar

### Jan/San - Restauratie- en mitigatieapparatuur:

Centrifugaalventilatoren

Luchtverplaatsers met een laag  
profiel, geurende luchtverplaatsers,

Airrow Pro-blazer

Ventilatoren voor besloten ruimtes

Axiale ventilatoren

Hoge temperatuur axiale  
ventilatoren luchtwassers

Luchtontvochtigers

Mistventilatoren



## Opblaasbare reclameapparatuur:

Hoge statische blowers

Centrifugaalventilatoren

Verticale reclameblazers

Luchtpompen



## Professionele en particuliere verzorgingsapparatuur voor huisdieren:

Professionele drogers voor huisdierenverzorging, doe-het-zelf drogers voor huisdierenverzorging

Luchtverzorgingsapparatuur



Meer informatie vindt u op [www.xpower.com](http://www.xpower.com) of bel 1-855-855-8868